



S-line Schiebetürbeschlag

S81

aus **Edelstahl**

S-line S 81 - der Schiebetürbeschlag aus Edelstahl



S-line Design- Schiebetürbeschlag S 81

Made in Germany

Der **S-line S 81** ist eine absolute Neuheit !

Mit seinem hochwertigen **Edelstahl** Flachprofil (1.4301) überzeugt er in Design und Eleganz. Hochwertige Optik und bestechende Laufkultur, sowohl im Wohn- als auch im Objektbereich, zu einem **hervorragenden Preis-Leistungsverhältnis**.

Ob für **Holz-, Glastüren**, oder **andere Materialien**, - **der Beschlag passt immer !**

Der Beschlag ist ausgelegt für eine max.Türblattbreite von 1080 mm, die Tragfähigkeit kann durch Montage von zusätzlichen Wandkonsolen erhöht werden. Mit zusätzlichen Rollenstoppfern können auch

2-flg. Anlagen realisiert werden. Sonderlängen oder gebogene Ausführungen auf Anfrage.

Dank dem lichten Abstand von 22 mm des Türblattes zum Befestigungsgrund der Schiene, ist der Beschlag geeignet vor Durchgangsöffnungen mit oder ohne Zarge. Auch Sockelleisten sind in der Regel überbrückbar.

Das Türblatt hängt auf 2 Rollen vor der Laufschiene und wird mit 2 Aushebesicherungen montiert.

S-line- Schiebetürbeschlag S 81 Glastüre

Das Set besteht aus:

- 1 St. Tragstab Edelstahl massiv 2 x 25x5x2250 mm
- 4 St. Wandanbindungen
- 8 St. Schrauben
- 8 St. Dübel
- 2 St. Endanschlag 25/25/25 mm mit schwarzem Gummipuffer
- 2 St. Laufrollen mit Kugellager und Polyamid-Lauffläche
- 2 St. Aushebesicherungen
- 1 St. Bodenführung U-form Edelstahl massiv, filzgefüttert
- 2 St. Schrauben Senkkopf 5x30 Kreuzschlitz
- 2 St. Dübel 6x36

Art.-Nr.	€/ Set
S81.G	1122,-

S-line- Schiebetürbeschlag S 81 Holztüre

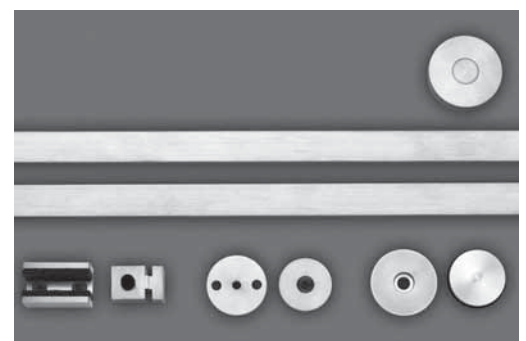
Das Set besteht aus:

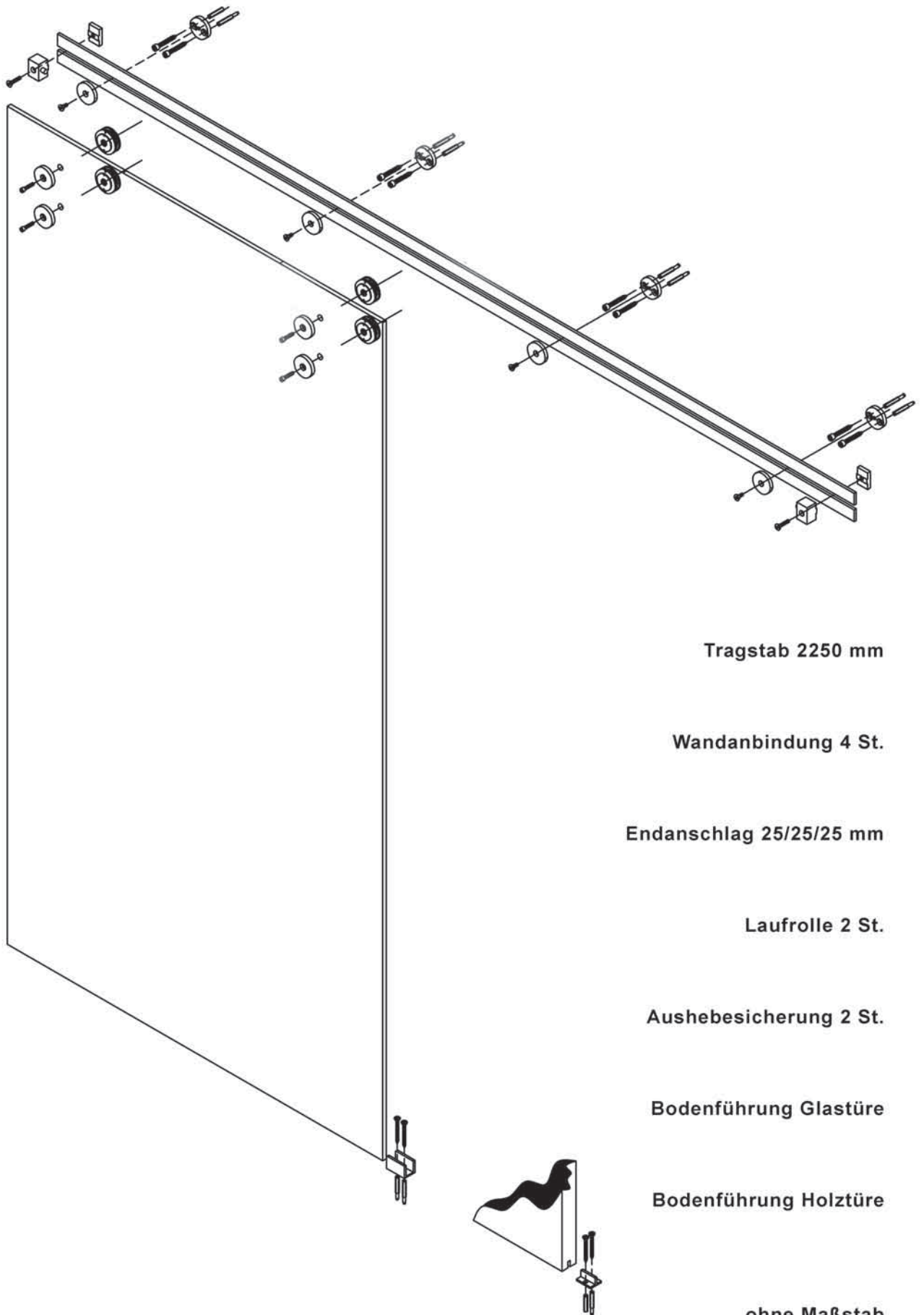
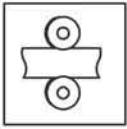
- 1 St. Tragstab Edelstahl massiv 2 x 25x5x2250 mm
- 4 St. Wandanbindungen
- 8 St. Schrauben
- 8 St. Dübel 8x51
- 2 St. Endanschlag 25/25/25 mm mit schwarzem Gummipuffer
- 2 St. Laufrollen mit Kugellager und Polyamid-Lauffläche
- 2 St. Aushebesicherungen
- 1 St. Bodenführung T- Profil, Kunststoff schwarz
- 3 St. Schrauben Senkkopf 5x30 Kreuzschlitz
- 3 St. Dübel 6x36

Art.-Nr.	€/ Set
S81.H	1122,-

S-line- Schiebetürbeschlag S 81 Einzelkomponenten

Artikel	Art.-Nr.	€/ St.
Tragstab flach einteilig	S81.10.01	404,-
Laufrolle für Glas	S81.14.01	153,-
Laufrolle für Holz	S81.14.02	154,-
Aushebesicherung für Glas	S81.14.05	75,50
Aushebesicherung für Holz	S81.14.04	75,50
Wandanbindung	S81.11.01	69,50
Endanschlag zweiteilig mit Gummipuffer	S81.14.03	90,50
Bodenführung für Glas, Edelstahl, U-Profil, filzgefüttert, 50 mm	S81.05.01	38,-
Bodenführung für Holz, Kunststoff schwarz, T-Profil	S81.05.02	16,40





Tragstab 2250 mm

Wandanbindung 4 St.

Endanschlag 25/25/25 mm

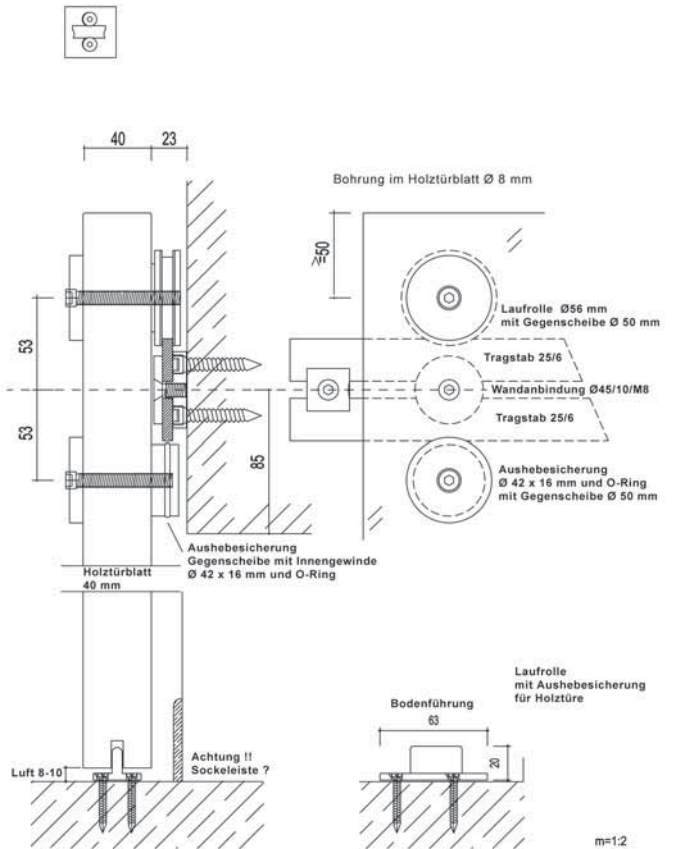
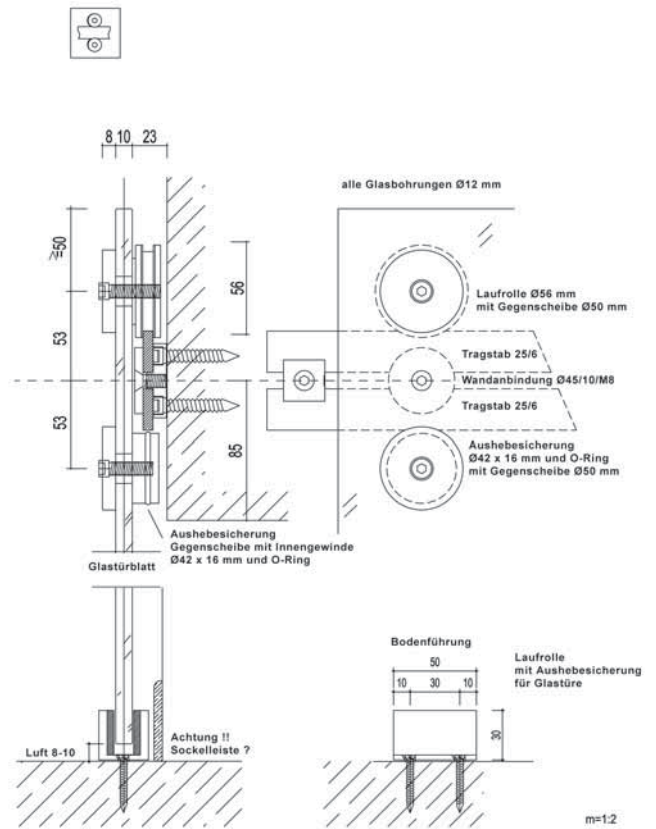
Laufrolle 2 St.

Aushebesicherung 2 St.

Bodenführung Glastüre

Bodenführung Holztüre

ohne Maßstab



MONTAGEANLEITUNG

S-line- Schiebetürbeschlag S 81 aus Edelstahl

Schritt 1

Überzeugen Sie sich davon, dass sämtliche Teile für die Montage vorhanden sind. Prüfen Sie, ob im Schiebebereich mehr als 20 mm vorspringende Teile auf der Wand vorhanden sind. Das Türblatt muss frei verschiebbar sein. Bei unebenem Boden ist vom höchsten Punkt auszugehen. Als Werkzeug benötigen Sie neben einer Bohrmaschine Kreuzschlitz-Schraubendreher und Inbusschlüssel der Größe 4, 5, 6 mm.

Schritt 2

Die Laufrollen montieren Sie, entsprechend der Türblattbreite, mit seitlichem Abstand gem. Maß-Empfehlung. Die Bohrungen Ø 8 mm bei Holz und 12 mm bei Glas haben 106 mm Achsabstand. Bei ESG-Glastürblättern ist zwingend darauf zu achten, dass die PVC-Scheiben und -Hülsen zwischen Metall und Glas eingebaut werden! Die Aushebesicherung erst nach Einbau des Türblattes fest anziehen.

Schritt 3

Legen Sie das Tragstabpaar auf eine saubere, nicht kratzende Unterlage. Die Oberteile der Klemmkonsolen abschrauben. Teilen Sie die Konsolen nach der Maß-Empfehlung auf dem Tragstab gleichmäßig oder den örtlichen Gegebenheiten entsprechend ein. legen Sie die Klemmkonsolen unter das Tragstabpaar, pressen die Tragstäbe von beiden Seiten an die Distanz-Hülse und schrauben das Oberteil wieder an. Auch die Endanschläge können an beiden Enden verklemmt werden.

Schritt 4

Die Höhenlage des Tragstabes ist nach der Türblatthöhe zu ermitteln. Das Türblatt sollte am Boden ca. 8 mm Luft haben. Der Tragstab kann nun an der Wand ausgerichtet werden. Markieren Sie die Höhenlage und die senkr. Achse der Klemmkonsole an der Wand. Ein Unterteil der Klemmkonsole nun zur Markierung der Bohrung verwenden. Zur soliden Befestigung sollen die Stufenbohrungen im Unterteil der Klemmkonsole senkrecht übereinander stehen. So sind die Schrauben von vorne auch durch den 10 mm Abstand nicht zu sehen. Die Schraubenköpfe liegen in der Vertiefung der Grundplatte

Schritt 5

Die Grundplatte der Konsole zunächst nur mit der oberen Schraube leicht anziehen. Waagrechte mit einem Tragstab kontrollieren und dann beide Schrauben festziehen. Oberteil aufschrauben und Tragstab aufsetzen. Ausrichten und dann Oberteile fest mit Unterteil verschrauben.

Schritt 6

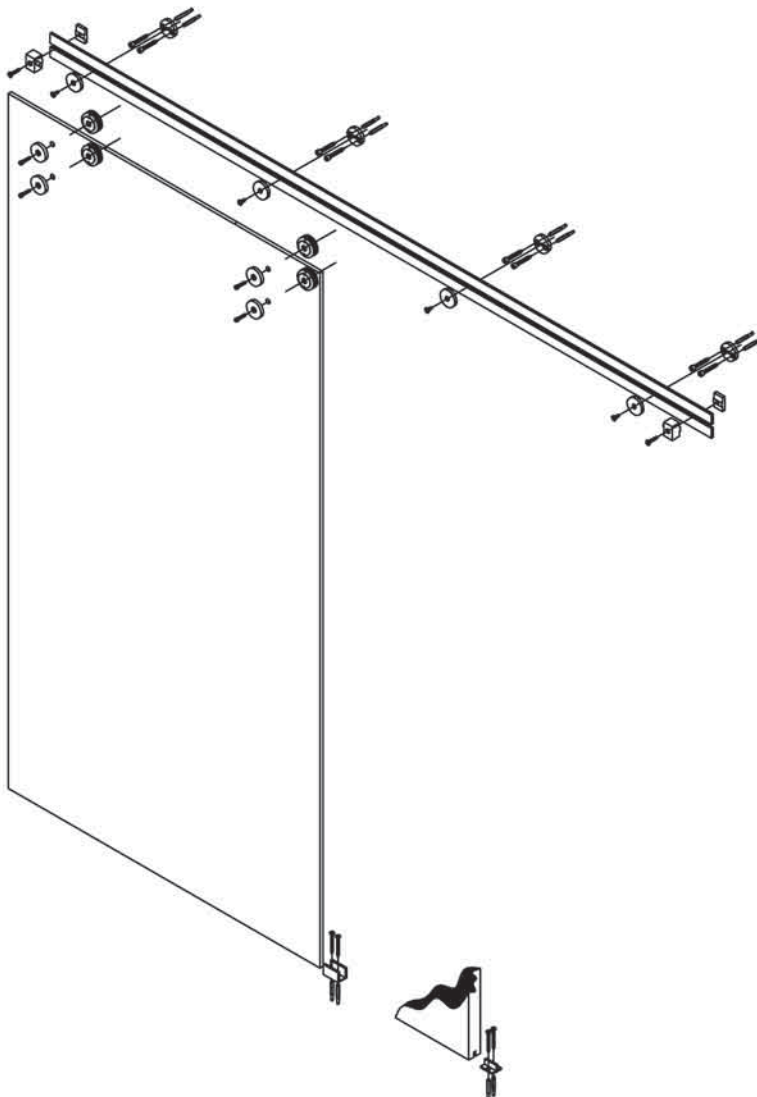
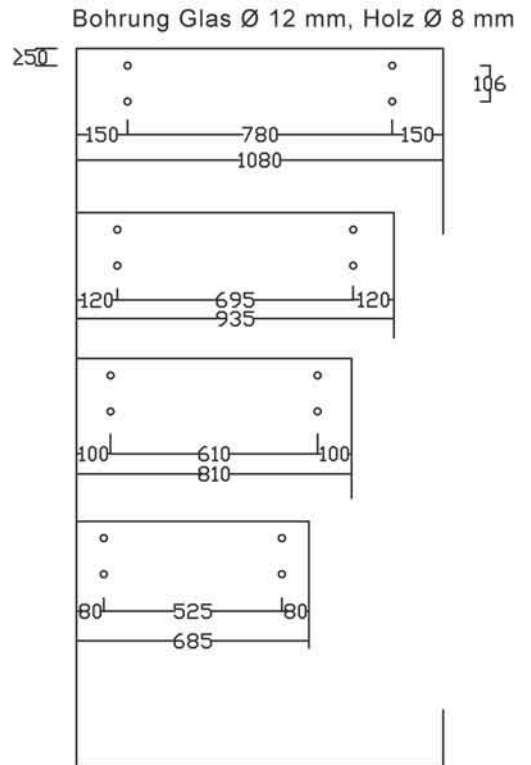
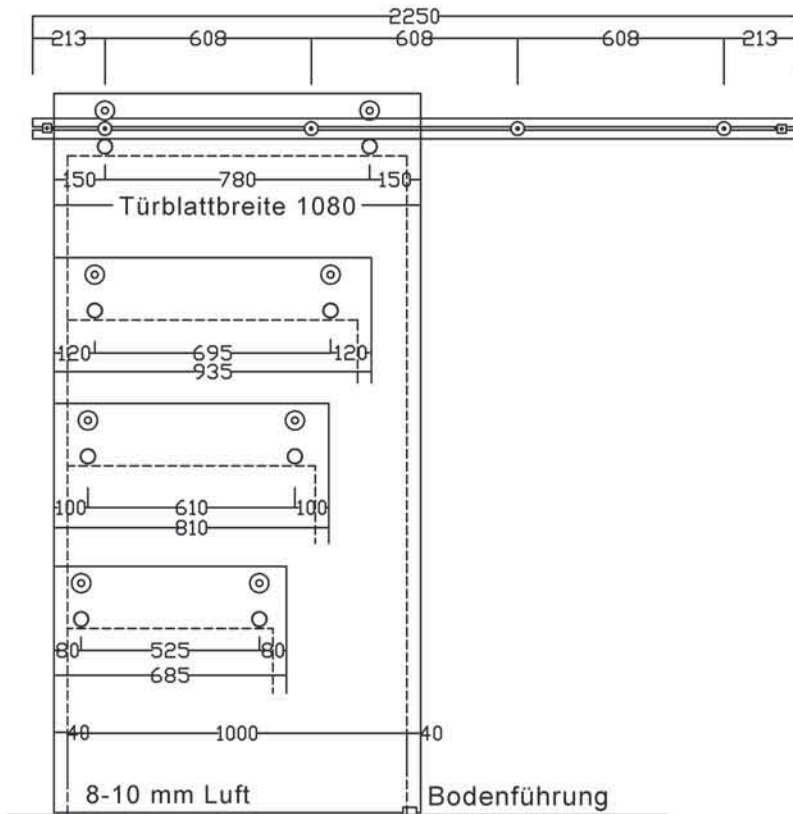
Das Türblatt mit den Laufrollen auf den Tragstab einhängen. Normal hängt das Türblatt jetzt lotrecht. Schieben Sie die Bodenführung unter die Türe und zeichnen bei senkrecht hängender Türe die Lage der Führung an. Das Türblatt darf bei geöffneter und geschlossener Türe nicht aus der Bodenführung herausfahren!

Schritt 7

Das Türblatt so einstellen, dass beidseitig der Türöffnung gleichmäßige Überstände (empfohlenes Maß jeweils 40 mm) entstehen. Die Endanschläge an das Türblatt schieben und festschrauben. Griffstangen, Griffmuschel montieren.

Schritt 8

Vermeiden Sie Bohrstaub, verwenden Sie Absauggeräte. Edelstahloberflächen sind empfindlich. gehen Sie mit Sorgfalt vor. reinigen Sie die Oberflächen im Anschluss an die Montagearbeit mit Edelstahl- Pflegespray.
(Art.-Nr. 11590400)



- Tragstäbe 2250 mm**
- Wandanbindung**
- Endanschlag**
- Laufrolle**
- Aushebesicherung**
- Bodenführung Glastüre**
- Bodenführung Holztüre**



QUALITÄT VERBINDET.

72622 Nürtingen
In der Au 3

☎ 07022 / 7 38 93 - 0
☎ 07022 / 7 38 93 - 86
nt@seefelder-gmbh.de

75177 Pforzheim
Am Hauptgüterbahnhof 9

☎ 07231 / 588 - 0
☎ 07231 / 588 - 42
pf@seefelder-gmbh.de

84030 Landshut
Maybachstraße 4

☎ 0871 / 9 73 89 - 0
☎ 0871 / 9 73 89 - 79
la@seefelder-gmbh.de

89231 Neu-Ulm
Finninger Straße 46

☎ 0731 / 20 58 66 - 0
☎ 0731 / 20 58 66 - 50
nu@seefelder-gmbh.de

94315 Straubing
Gustav-Hertz-Straße 37

☎ 09421 / 33 04 - 0
☎ 09421 / 33 04 - 24
st@seefelder-gmbh.de

Geschäftszeiten : Mo - Fr. 7.³⁰ - 17.⁰⁰

www.seefelder-gmbh.de